

PR  **KLIMA[®]**

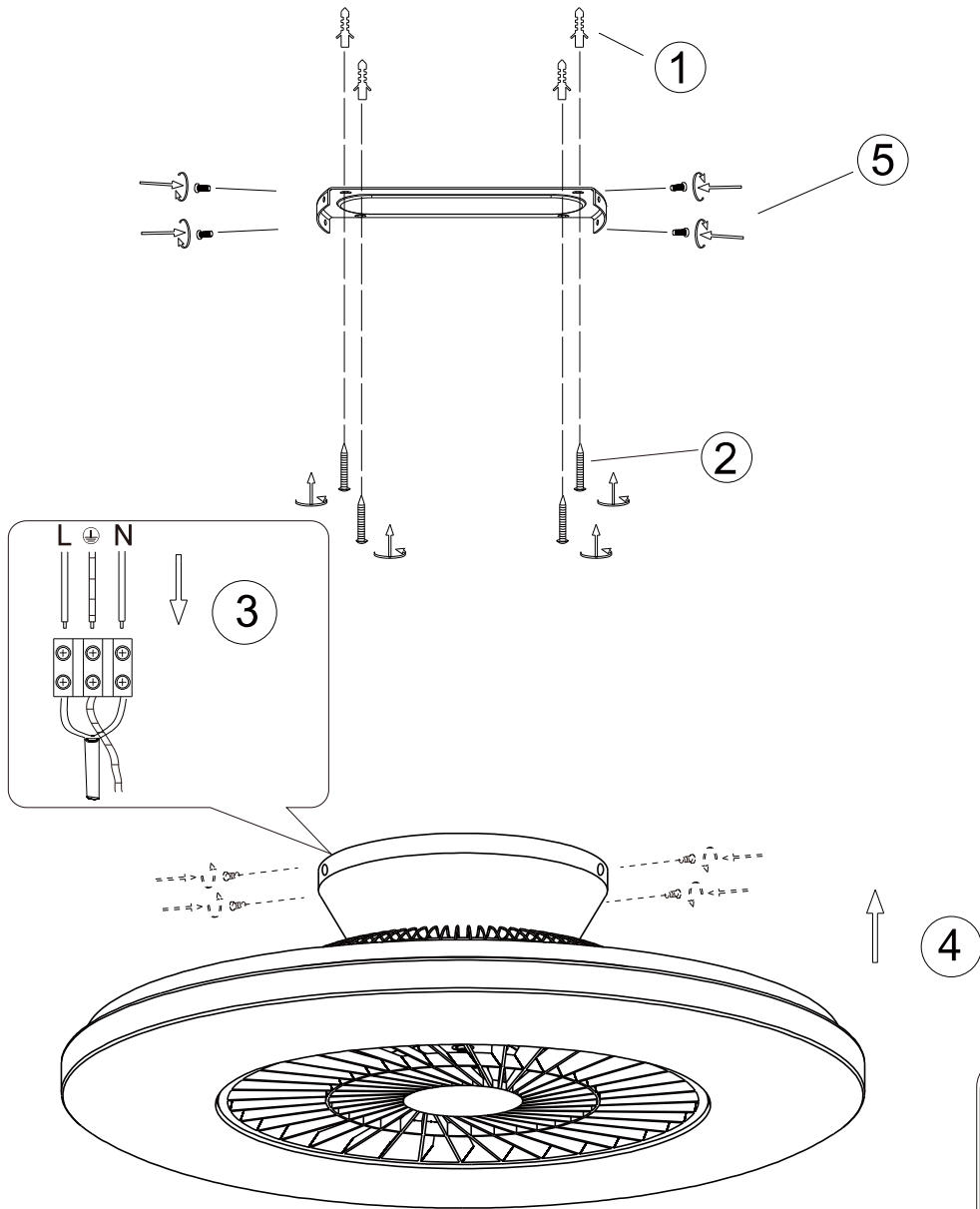
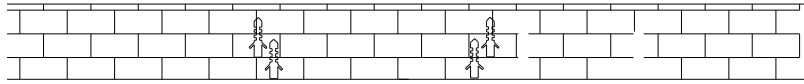
BAHAG NO.: 30110465

Model NO.: C441DWH0751-40

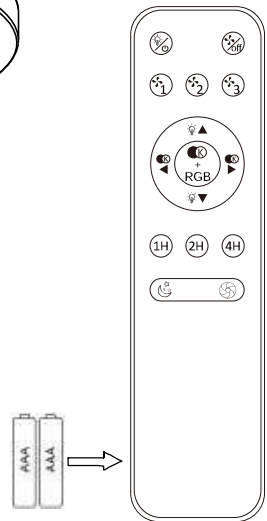


CE





230V~50Hz 1 x LED 40W + RGB
1 x FAN 40W



2 x AAA 1.5V

KASUTUSJUHEND

Palun lugege käesolevad juhised enne seadme toitevõrku ühendamist läbi, et vältida ebõigest kasutamisest tingitud vigastusi. Palun pöörake erilist tähelepanu ohutusteabele. Kui annate seadme kolmandale osapoolle üle, siis andke kaasa ka käesolev Kasutusjuhend.

Hoiatus – Elektriseadmete kasutamisel tuleb alati järgida üldisi ohutusnõudeid, et vähendada tulekahjust ja elektrilöögist tingitud ohtu ning vältida kehavigastusi.

OHUTUSTEAVE

1. Lugege läbi ja salvestage need juhised. Tähelepanu: kasutusjuhendis esitatud joonised on ainult abimaterjaliks.
2. Konditsioneereri tohib kasutada alates 8. eluaastast; need, kellel on piiratud füüsilised, sensoorsed või vaimsed võimed ja kellel puuduvad kasutuskogemused ning väljaõpe, tohivad seda kasutada siis, kui nad on kasutamise ajal ohutuse eest vastutava isiku järelvalve või juhendamise all ja saavad aru konditsioneereri kasutamisega seotud ohtudest.
3. Lapsed ei tohi selle seadmega mängida.
4. Lastel ei ole lubatud konditsioneereri ilma järelvalveta puhastada.
5. See seade on mõeldud kasutamiseks kodumajapidamistes ja teistel sarnastel rakendusalaadel.
6. Kui toitejuhe on vigastatud, siis tuleb see lasta asendada tootja, tema hooldusettevõtte või mõne pädeva töötaja poolt, et ohtu vältida.
7. Väärkasutamine või ebaõige käsitlemine võib põhjustada rikkeid ja kasutaja kehavigastusi.
8. Väärkasutamise ja ebaõige käsitlemise korral ei võeta tekkivate vigastuste eest mingit vastutust.
9. Ärge laske seadet või toitepistikut vette või mõnda muude vedelikku. Elektrilöögist tuleneb oht elule! Kui see siiski

ilmneb, võtke toitepistik viivitamatult välja ja laske seade seejärel asjatundja poolt enne uuesti kasutamist üle kontrollida.

10. Ärge kasutage seadet, kui toitekaablil või toitepistikul on vigastumise tunnuseid, seade on põrandale kukkunud või on mingil muul viisil vigastatud. Sellistel juhtudel laske seade asjatundjal üle vaadata ja vajadusel remontida.
11. Ärge kunagi püüdke toitepistikut pistikupesast välja tõmmata toitejuhtmest või märgade kätega.
12. Veenduge, et toitejuhe ei ripu üle teravate servade ja ärge laske juhtmel takistuste taha kinni jääda.
13. Hoidke seadet eemale niiskuse ja pritsmete eest.
14. Hoidke seadet eemale kuumadest pindadest (nt keeduplaadist) ja lahtisest tulest.
15. Hoidke konditsioneer ja toitejuhe kättesaamatuna alla 8-aastaste laste eest.
16. Kasutage seadet tasasel, kuival ja kuumuskindlal pinnal.
17. Ärge jätke töötavat seadet kunagi järelvalveta.
18. Ärge hoidke ega kasutage seadet vabas õhus.
19. Hoidke seadet kuivas ja lastele kättesaamatus kohas (pakendis).
20. Ärge pange oma sõrmi ega muid esemeid läbi võre (läbi ventilaatori kaitsekatte) siis, kui ventilaator töötab.
21. Ärge kasutage seadet ilma, et võre (ventilaatori kaitsekate) on omal kohal, sest see võib põhjustada raske kehavigastuse.
22. Enne kasutama hakkamist peab seade olema täielikult kokku pandud.
23. Olge ettevaatlik oma pikkade juustega! Ventilaator võib need õhukeerisega sisse tõmmata.
24. Ärge suunake õhuvoogu inimestele pika aja jooksul.
25. Enne kaitse eemaldamist veenduge, et ventilaator on välja lülitatud.

Valgusti kasutamine ilma kaugjuhtimispuldita

SISSE/VÄLJA: valgusti lülitub täielikult sisse/välja.

Pärast sisselülitamist reguleeritakse valgusti 100% heledusele. Kõik eelnevad seaded lähtestatakse.

Valgusti kasutamine kaugjuhtimispuldi kasutamisel

1. & 2. Sisse/välja

valgusti lülitub täielikult sisse/välja.

Pärast sisselülitamist reguleeritakse valgusti 100% heledusele. Kõik eelnevad seaded lähtestatakse.

3. Seadmel on 3 erinevat võimsusastet.

4. & 8. Heleduse regulaator: reguleerimine toimub astmeliselt. Lühiajaliselt vajutades

saab heledust juhtida üksikute astmete kaupa. Nupu püsiv vajutamine annab tulemuseks maksimaalse või minimaalse heleduse.

5. Režiim

1) Heledus 100% 3000K

2) Heledus 100% 4000K

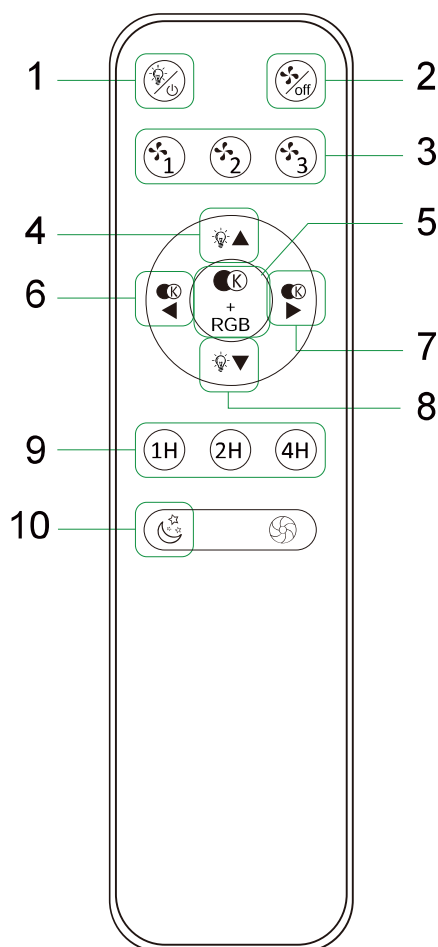
3) Heledus 100% 6500K

4) RGB

6. & 7. Reguleerimine toimub astmeliselt. Lühiajaliselt vajutades saab heledust juhtida üksikute astmete kaupa. Nupu püsiv vajutamine annab tulemuseks maksimaalselt sooja või külma värvitooni.

9. Tööaja seadmine; taimeri säteteks on 1H, 2H, 4H

10. Öövalgus



PUHASTAMINE

- Enne ventilaatori hooldamist ja pärast kasutushooaja lõpetamist lülitage seade välja ja tõmmake toitejuhe pistikupesast välja.
- **Ärge laske seadet vette (lühiühenduse oht).** Seadme puhastamiseks tolmust pühkige see niiske lapiga puhtaks ja kuivatage seejärel hoolikalt. Esmalt võtke pistik pistikupesast välja.
- Hoolitsege selle eest, et tolm ei ladestu õhu sissepääsu ja väljapääsu võredele ja puhastage neid perioodiliselt kuiva harja või tolmuimejaga.


TEHNILISED ANDMED

Tööpinge: 230V ~ 50Hz

Võimsustarve: 80W (LED 40W / 40W)



Taastötlemine – Euroopa direktiiv 2012/19/EL

See märgistus näitab, et toodet ei tohi visata muude olmejäätmete hulka. Hoolimatust jäätmekäitlusest tingitud võimaliku kahju vältimiseks loodusele või inimeste tervisele peab  jäätmekäitus edendama jätkusuutlikku materiaalsete ressursside taaskasutust. Palun andke oma kasutusest kõrvaldatud seade üle kohalikule jäätmete tagastuse ja kogumise süsteemi ettevõttele või edasimüüjale, kellelt seadme ostsite. Nad võtavad selle vastu keskkonnale ohutuks ümbertöötlemiseks.



Ärge pange kasutatud toiteelemente majapidamisjäätmete hulka, sest need võivad sisaldada mürgiseid elemente ja raskemetalle, mis on ohtlikud keskkonnale ja inimeste tervisele. Andke tühjenenud toiteelemendid üle volitatud käitlusettevõttele.

Teave ettevõtte ressursside planeerimise kohta (EE)

Tarnija: BAHAG AG
Gutenbergstr. 21
68167 Mannheim
Germany

Deklaratsioon järgnevalt esitatud toote kohta:

Nõuded informatsioonile

Informatsioon, et identifitseerida 30110465 mis puudutab [LED-valgustusega laeventilaator]			
Kirjeldus	Sümbol	Väärtus	Mõõtühik
Maksimaalne ventilaatori õhuhulk	F	32	m ³ /min
Ventilaatori väljundvõimsus	P	44	W
Tõhususväärtus	SV	0,7	(m ³ /min)/W
Võimsustarbimine ooterežiimil	P _{SB}	0,4	W
Ventilaatori helivõimsuse tase	L _{WA}	58	dB(A)
Maksimaalne õhukiirus	c	2,8	m/s
Tõhususväärtuse mõõtmise standard	IEC 60879: 2019		
Kontaktandmed lisateabe hankimiseks	BAHAG AG Gutenbergstr. 21 68167 Mannheim Germany		

Vastab järgnevate nõukogu direktiivide nõuetele:

KOMISJONI 6. märtsi 2012 aasta MÄÄRUS (EL) Nr 206/2012 ja määrus, millega muudetakse KOMISJONI MÄÄRUST (EL) 2016/2282, millega rakendatakse Euroopa Parlamendi ja nõukogu direktiivi 2009/125/EÜ seoses kliimaseadmete ja olmeventilaatorite ökodisaininõuetega.

Teave tarbijale selle kohta, kuidas paigaldada, kasutada ja hooldada toodet ning teave elektroonikaseadmete jäätmete kohta, esitatakse tootega komplektis olevas kasutusjuhendis.